

# Secadora

## TD6-37



**Secadora que ofrece ahorros excepcionales y un uso sencillo**



### Prioridad en las personas

Diseño ergonómico homologado, con un enfoque centrado en las personas con el objetivo de ofrecer una excelente experiencia de usuario

- Filtro de pelusas  
El cajón del filtro horizontal está situado de manera que facilita el acceso y la limpieza sin necesidad de inclinarse.
- Amplia abertura de la puerta que facilita la carga y la descarga
- Fácil acceso a las piezas principales desde la parte frontal y trasera para agilizar las tareas de mantenimiento



### Ahorros a largo plazo

Prestaciones innovadoras que permiten ahorrar dinero y tiempo, y adoptar un estilo de vida sostenible

con una excelente eficiencia de evaporación de agua por kWh

- Equilibrio de la humedad (opcional)  
Ayuda a detener el proceso de secado en el momento preciso para ahorrar en gastos de energía



### Alto control

Supervise su equipo y su rendimiento desde cualquier punto, para poder intervenir y mejorar su negocio con Una Lavandería, el asistente personal para la gestión de validación de higiene, de proceso y de ingresos (opcional).



### Productividad extraordinaria

Seque más ropa en menor tiempo: una mejora que cambia las reglas del juego.

- Tambor reversible  
Reduce las arrugas y el tiempo de secado para ofrecer un secado eficaz y uniforme con 2 cargas completas por hora



### Higiene Global Avanzada

Paquete de programas Higiene Global Avanzada\* de desinfección con reducción log 6 demostrada\*\* en el proceso de lavado de ropa, lo que cumple los criterios de todas las normas locales homologadas

### Principales opciones y accesorios

- Posibilidad de conexión con sistemas de reserva/pago o monederos
- Tambor de acero inoxidable, frontal de acero inoxidable
- Toma de aire fresco
- Escape superior (la evacuación superior no está disponible en secadoras de vapor caliente)
- Inserto para equipamiento de secado especial



Las imágenes mostradas solamente son representaciones del producto y pueden darse variaciones.

\* Programas disponibles en la biblioteca estándar de todos los productos, excluyendo aquellos productos para segmentos específicos en que la temperatura del agua no es controlable.

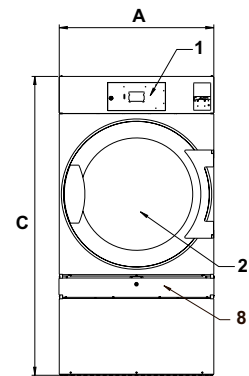
\*\* La reducción log 6 equivale a una reducción del 99,9999% en la infectividad viral. La eficacia de reducción del virus SARS-CoV-2 y otros patógenos en el proceso está confirmada por RISE (Research Institute of Sweden) basándose en los datos de laboratorio de Electrolux Professional.

Especificaciones principales		TD6-37			
Capacidad, factor de llenado 1:18	kg/lb	37.5/82.7			
	factor de llenado 1:22	30.6/67.5			
Volumen del cesto	litros	675			
Diámetro del cesto	mm	913			
Alternativas de calentamiento	electricidad	32.0/40.0			
	gas	14 3400 (42)			
	vapor 600-700 kPa	46			
<b>Datos de consumo*</b>		32.0 kW	40.0 kW	Gas	Vapor
Tiempo total con 30.6 kg	min	28	23	23	22
Consumo de energía con 30.6 kg	kWh	15.10	15.08	16.42	19.27
Evaporación	g/min	544	676	653	700
Energía (kWh/litro) de agua evaporada	kWh/l	0.98	0.98	1.07	1.26

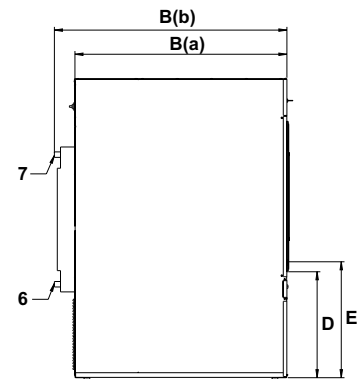
\* A plena carga con prendas de algodón y humedad residual del 50% secado hasta el 0%.

Conexión eléctrica					
Alternativa calentamiento	Tensión principal		Potencia calorífica kW	Potencia total kW	Fusible recomendado de A
	Hz	Hz			
Calentamiento eléctrico	220-240V 3 ~	50/60	32.0/40.0	33.5/41.5	100/125
	380-415V 3N/3 ~	50/60	32.0/40.0	33.5/41.5	50/63
	440V 3 ~	60	32.0/40.0	33.5/41.5	50/63
	480V 3 ~	60	32.0/40.0	33.5/41.5	50/63
Calentado por gas / Calentado por vapor	220-240V 1/1N ~	50/60	-	1.8	10
	220-480V 3/3N ~	50/60	-	1.5	10

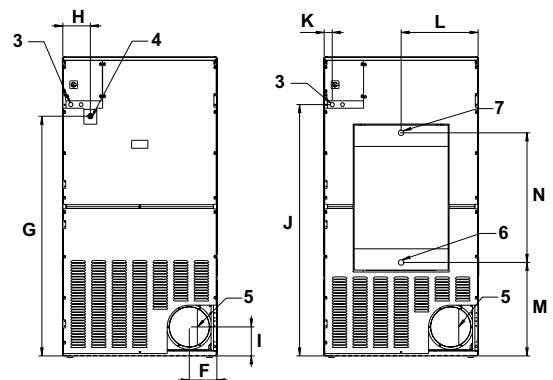
Conexiones de evacuación, gas y vapor		TD6-37
Toma de vapor	ISO 7/1-R	1"
Presión de vapor	kPa	100-1000
Consumo de vapor	kg/h	65
Salida de condensados	ISO 7/1-R	1"
Gas	NG/PG	ISO 7/1-R
Presión de gas	Gas natural	Pa
	Propano	Pa
	mbar	2000
	mbar	20
	Pa	2800-3700
	mbar	28-37
	Ø mm	200
Evacuación		
Circulación máxima del aire:		
Electricidad 50 Hz / 60 Hz	m <sup>3</sup> /h	1140 / 1140
Gas 50 Hz / 60 Hz	m <sup>3</sup> /h	1140 / 1140
Vapor 50 Hz / 60 Hz	m <sup>3</sup> /h	1380 / 1380
Presión estática de retroceso máxima:		
Electricidad 50 Hz / 60 Hz	Pa	270 / 800
Gas 50 Hz / 60 Hz	Pa	410 / 800
Vapor 50 Hz / 60 Hz	Pa	900 / 1100
Niveles de sonido		
Nivel de potencia/presión del sonido durante el secado*		dB(A)
		74/57
Emisión de calor		
% de potencia instalada, máx.		15
Datos de transporte**		
Volumen de transporte	neto, kg	283
	embalada, m <sup>3</sup>	3.25
Dimensiones en mm		
A	Anchura	960
B(a)	Profundidad	1560
B(b)	Profundidad	1640
C	Altura	1855
D		660
E		720
F		170
G		1490
H		200
I		180
J		1560
K		50
L		480
M		580
N		805
1	Panel de mando	
2	Puerta Ø 810 mm	
3	Conexión eléctrica	
4	Conexión de gas	
5	Conexión de salida de evacuación	
6	Salida de condensados	
7	Conexión de vapor	
8	Filtro de pelusas	



Parte frontal



Lateral izquierdo



El, gas

Vapor

Parte trasera

\* Niveles de potencia del sonido medidos conforme a la norma ISO 60704.

\*\* Datos medios. El peso/volumen de transporte una vez embalado depende de la configuración. Póngase en contacto con el departamento de logística para conocer las medidas exactas.