

Lavadoras Pullman de Alto Centrifugado con Barrera

WPB4700H, WPB4900H, WPB41100H

Características y ventajas

- Dos compartimentos en el cesto, separados por una partición Pullman, con lo que se obtiene la mejor ergonomía y acción mecánica del mercado
- Posicionamiento automático del cesto, para la carga y descarga
- Bloqueo y desbloqueo automático de las puertas exteriores
- Las puertas más grandes del mercado
- Descarga por gravedad, la más fácil y rápida del mercado
- Fin de ciclo acústico y alarma visual para productividad óptima
- Programación intuitiva del panel de mandos
 - Pantalla táctil industrial de 8 colores
 - Tarjeta inteligente para lectura y escritura
 - Menús desplegables Electrolux
 - Elección entre 14 idiomas
- Suspensión neumática para reducir las vibraciones al mínimo
- Motor controlado por variador de frecuencia y correa Poly V para tener una velocidad de giro precisa, homogénea y silenciosa
- Cubeta del detergente con 5 departamentos para suministro manual o conexión con un sistema externo de líquidos



Las imágenes mostradas solamente son representaciones del producto y pueden darse variaciones.

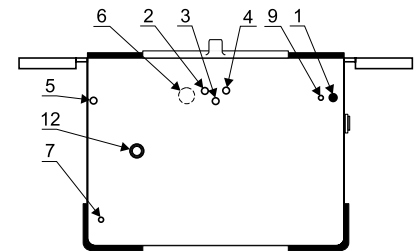
Opciones principales

- La pantalla cromática está en el lado de descarga para obtener el mejor control del proceso y la mayor productividad
- IS - Integrated Saving
- Medidor de pH integrado para hacer el seguimiento del lavado
- Apertura automática de las puertas del cesto al final del ciclo de lavado
- Grifo para toma de muestras del baño
- Paneles en acero inoxidable
- Versión Sala Limpia
- Apertura de puerta en el lado de carga a 180° para carga semiautomática
- Tercera entrada de agua
- Segunda válvula de descarga para recuperación de agua

Especificaciones principales			WPB4700H		WPB4900H		WPB41100H	
Capacidad de carga,	factor de carga 1:10	kg/lb	70/154		90/198		110/242	
	factor de carga 1:13	kg/lb	54/118		69/152		84/184	
Cesto	volumen	litros	690		890		1080	
	diámetro	∅ mm	1050		1050		1050	
Centrifugado		rpm	720		720		720	
Factor G			300		300		300	
Alternativas de calentamiento	electricidad	kW	54		72		72	
	vapor		x		x		x	
Datos de consumo "Normal 65 °C" ciclo de lavado estándar con prelavado*			El.	Vapor	El.	Vapor	El.	Vapor
Consumo de agua (fría)	litros		990	990	1190	1190	1490	1490
Consumo de energía (motor/calentamiento)*	kWh		1.86/15	1.86	2.3/22	2.3	2.4/26	2.4
Consumo de vapor	kg		-	24	-	32	-	36
Consumo de aire comprimido	litros		50	50	50	50	50	50

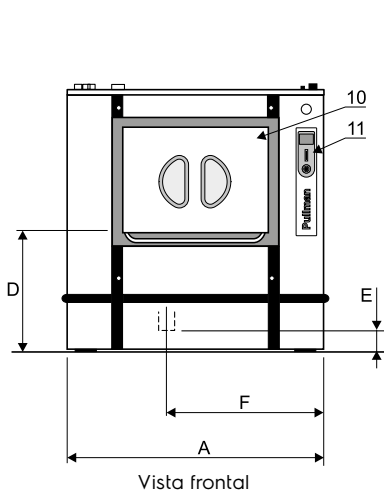
* Ciclo estándar (llenado 1/10) prelavado 3 min 35 °C, descarga 2 min, lavado principal 4 min 65 °C, descarga 2 min, aclarado 2 min distribución 2 min, distribución 2 min, centrifugado 2 min, aclarado 2 min, centrifugado 10 min (temperatura del agua fría 15 °C).

Conexión eléctrica*		WPB4700H	WPB4900H	WPB41100H
Calentamiento Voltaje				
El.	380-415V 3 AC 50/60 Hz kW(A)	65.7 (125)	87.7 (160)	91 (160)
Vapor	380-415V 3 AC 50/60 Hz kW(A)	11.7 (40)	15.7 (40)	19 (50)
o sin calentamiento				
Conexiones de agua, vapor y aire				
Válvulas de agua	DN	32	32	32
Presión de agua	kPa	50-600	50-600	50-600
Capacidad a 250 kPa	l/min	200	200	200
Válvula de descarga	∅ mm	110	110	110
Capacidad de descarga	l/min	380	380	380
Válvula de vapor	DN	25	25	25
Presión de vapor	kPa	300-600	300-600	300-600
Aire comprimido	mm	6/8	6/8	6/8
Presión de aire comprimido	kPa	550-700	550-700	550-700
Nivel acústico				
Nivel sonoro transmitido por el aire (lavado/centrifugado)	dB(A)	64/83	64/83	67/83
Emisión de calor				
% de potencia instalada, máx.		5	5	5
Datos de transporte				
Peso	neto, kg	2600	2800	2900
Dimensiones en mm				
A	Anchura	1496	1726	1956
B	Profundidad	1363	1363	1363
C	Altura	2040	2040	2040
D		990	990	990
E		240	240	240
F		965	1080	1195
G	solamente en la opción con 180° apertura de puerta	830	830	830
H	solamente en la opción con 180° apertura de puerta	2580	2580	2580
I		790	790	790
K		2075	2075	2075
1	Conexión eléctrica	7	Conexión para toma de detergente líquido externo	
2	Agua fría	8	Cubeta del detergente	
3	Agua caliente	9	Aire comprimido	
4	Tercera toma de agua	10	Puerta de carga/descarga	
5	Conexión de vapor	11	Panel de mando	
6	Descarga	12	Conexión de evacuación	

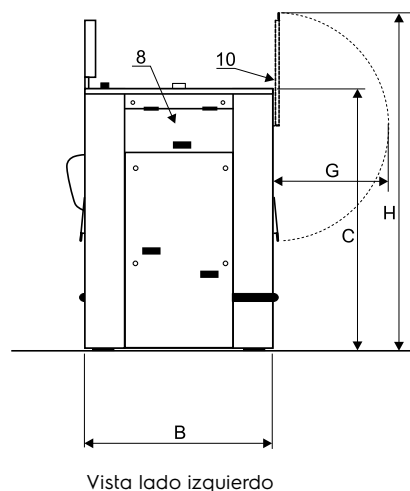


Vista superior

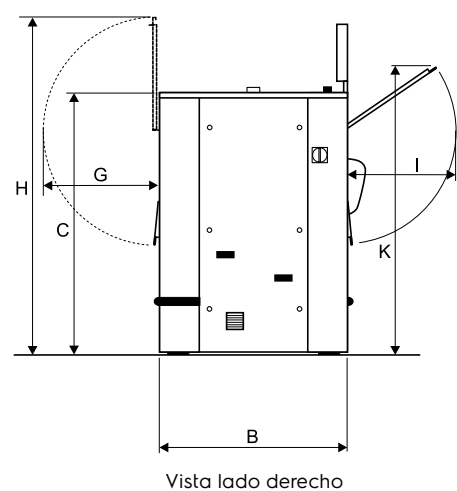
* Disponible en otros voltajes, véase el manual de instalación.



Vista frontal



Vista lado izquierdo



Vista lado derecho