

Lavadora Alto Centrifugado

W5330N

Características y ventajas

- **Características de Compass Pro® :**
 - Pantalla grande con botón selector para fácil selección de programa
 - Selección de idioma
 - Botones de selección y otras opciones para los programas de lavado más frecuentes
 - Bloques de programas de lavado optimizados en cuanto a ahorro, rendimiento y tiempo. (Disponible en programas generales)
- Consumos extremadamente bajos de agua y energía (consulte la siguiente tabla)
- Cubeta de detergente con cuatro compartimentos para la dosificación manual del detergente en polvo o líquido
- Centrifugado muy eficaz en el secado de la carga
- Puerta con junta y bisagras de gran resistencia
- Acero inoxidable y galvanizado en todas las piezas importantes para conseguir un alto nivel de protección contra la oxidación
- SuperBalance garantiza la estabilidad correcta en el centrifugado

Opciones principales

- Suministro automático de detergente líquido (tarjeta E / S opcional)
- Conexión a sistema de reservas- / pago o de contador de monedas



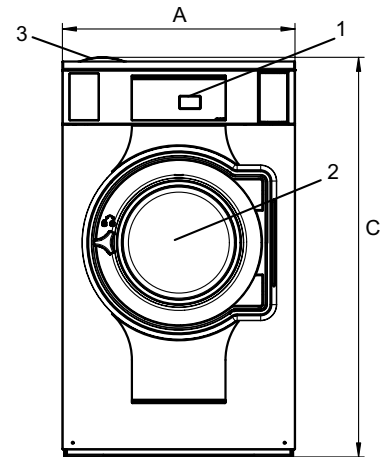
Las imágenes mostradas solamente son representaciones del producto y pueden darse variaciones.

Especificaciones principales				W5330N			
Capacidad máx. factor de llenado 1:9		kg/lb		35/75			
Volumen del tambor,		litros		330			
diámetro		Ø mm		795			
Centrifugado		rpm		474			
Factor G				100			
Alternativas de calentamiento estándar	electricidad	kW		19.1 / 19.8 / 23.0			
	vapor			X			
	sin calent.			X			
Datos de consumo "Normal 60°C"				El		Vapor**	
Ahorro*				Carga completa, 35 kg	Media carga, 17.5 kg	Carga completa, 35 kg	Media carga, 17.5 kg
Tiempo total		min		51	48	51	48
Consumo de agua (fría+caliente)		litros		210+57	167+36	267+0	203+0
Consumo de energía (motor/calentamiento/agua caliente)		kWh		0.4/1.65/3.65	0.4/1.05/2.3	0.4/-	0.4/-
Consumo de vapor		kg		-	-	7.95	5.05
Humedad residual		%		69	78	69	78

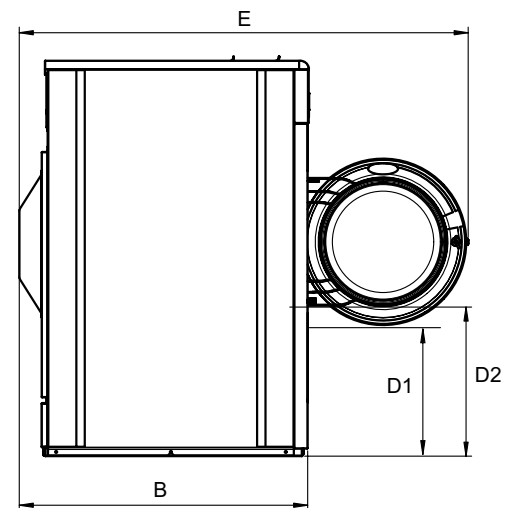
* Temperatura de agua fría 15 °C y caliente 65 °C.
 ** En función de la presión del vapor.

Conexión eléctrica					
Alternativa calentamiento	Tensión principal		Potencia calorífica kW	Potencia total kW	Fusible recomendado A
	Hz				
Calentamiento eléctrico	220-240V 3 ~	50/60	19.8/23.0	21.0/24.2	63
	380-415V 3 ~	50/60	19.8/23.0	21.0/24.2	35/50
	440V 3 ~	60	21.0/23.0	22.2/24.2	35
	480V 3 ~	60	22.8/23.0	24.0/24.2	35
	220-230V 3 ~	50/60	19.1	20.3	63
	380-400V 3 ~	50/60	19.1	20.3	35
Vapor o sin calentamiento	220-480V 1 ~	50/60	-	1.4	10

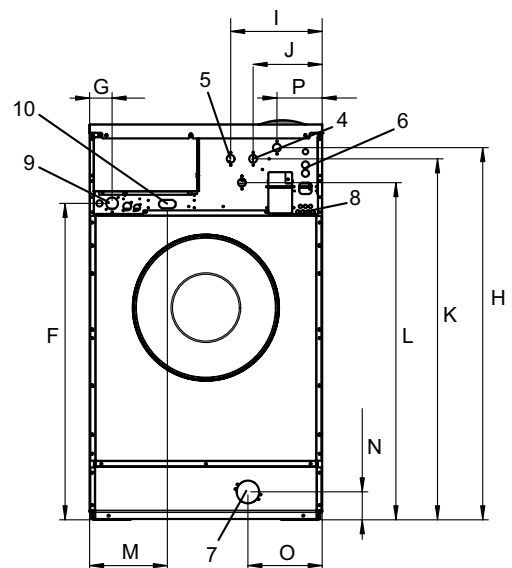
Conexiones de agua y vapor		W5330N
Válvulas de agua	DN	20
Presión del agua	kPa	200-600
Capacidad a 300 kPa	l/min	60
Válvula de descarga	∅ mm	75
Capacidad de descarga	l/min	170
Válvula de vapor	DN	15
Presión de vapor	kPa	300-600
Tomas para detergente líquido		5
Requisitos del suelo		
Frecuencia de la fuerza dinámica	Hz	7.9
Carga sobre el suelo en extracción máxima	kN	4.6 ± 5.6
Niveles de sonido		
Nivel de potencia/presión del sonido durante el centrifugado*	dB(A)	72/57
Nivel de potencia/presión del sonido durante el lavado*	dB(A)	67/51
Emisión de calor		
% de potencia instalada, máx.		5
Datos de transporte**		
Peso	kg neto	307
Volumen de transporte	m ³	1.86
Accesorios		
Base para elevar la máquina		x
Kit de mangueras de entrada de agua y/o vapor		x
Colector de pelusa		x
Dimensiones en mm		
A Anchura		910
B Profundidad		1114
C Altura		1465
D1		504
D2		568
E		1686
F		1168
G		80
H		1367
I		347
J		247
K		1327
L		1247
M		278
N		104
O		209
P		162
1 Panel de control	7 Descarga	
2 Abertura de la puerta ∅ 435 mm	8 Conexiones de entrada de líquidos	
3 Cubeta del detergente	9 Conexión eléctrica	
4 Agua fría	10 Conexión de vapor	
5 Agua caliente		
6 Reutilización del agua		



Frontal



Vista lateral



Parte posterior

Panel frontal y paneles laterales en gris claro y azul (RAL 260 70 05, 250 60 30)

* Niveles de potencia del sonido medidos conforme a la norma ISO 60704.

** Datos medios. El peso/volumen de transporte una vez embalado depende de la configuración. Póngase en contacto con el departamento de logística para conocer las medidas exactas.