

Lavadora Alto Centrifugado

W5250S

Características y ventajas

- **Características de Compass Pro® :**
 - Pantalla grande con botón selector para fácil selección de programa
 - Selección de idioma
 - Botones de selección y otras opciones para los programas de lavado más frecuentes
 - Bloques de programas de lavado optimizados en cuanto a ahorro, rendimiento y tiempo. (Disponible en programas generales)
- **AS - Ahorro automático (AS por sus siglas en inglés):**
 - La máquina pesa la ropa y regula la cantidad de agua y la energía que se van a utilizar en función de la carga. Esto se traduce en un importante ahorro si la máquina no está totalmente llena. (Disponible en programas generales)
- Consumos extremadamente bajos de agua y energía (consulte la siguiente tabla)
- Cubeta de detergente con cuatro compartimentos para la dosificación manual del detergente en polvo o líquido
- Centrifugado muy eficaz en el secado de la carga
- Puerta con junta y bisagras de gran resistencia
- Acero inoxidable y galvanizado en todas las piezas importantes para conseguir un alto nivel de protección contra la oxidación
- **Power Balance:**
 - Maximiza la fuerza de extracción, garantizando así un centrifugado más eficaz y un mayor ahorro en el secado
 - Minimiza la tensión en la máquina, con un funcionamiento carente de problemas y un aumento de la vida útil de la misma
 - Reduce las vibraciones, permitiendo así instalar la máquina en cualquier ubicación



Las imágenes mostradas solamente son representaciones del producto y pueden darse variaciones.

Opciones principales

- Suministro automático de detergente líquido (tarjeta E / S opcional)
- Conexión a sistema de reservas- / pago o de contador de monedas

| Especificaciones principales | | | W5250S | | | |
|--|--------------|----|-----------------------|----------------------|-----------------------|----------------------|
| Capacidad máx. factor de llenado 1:9 | kg/lb | | 28/62 | | | |
| Volumen del tambor, | litros | | 250 | | | |
| diámetro | Ø mm | | 725 | | | |
| Centrifugado | rpm | | 702 | | | |
| Factor G | | | 200 | | | |
| Alternativas de calentamiento estándar | electricidad | kW | 18.0 | | | |
| | vapor | | X | | | |
| | sin calent. | | X | | | |
| Datos de consumo "Normal 60°C" | | | EI | | Vapor*** | |
| Ahorro* | | | Carga completa, 28 kg | Media carga**, 14 kg | Carga completa, 28 kg | Media carga**, 14 kg |
| Tiempo total | min | | 50 | 46 | 50 | 46 |
| Consumo de agua (fría+caliente) | litros | | 161+47 | 81+22 | 208+0 | 103+0 |
| Consumo de energía (motor/calentamiento/agua caliente) | kWh | | 0.35/1.35/3.0 | 0.3/0.65/1.4 | 0.35/- | 0.3/- |
| Consumo de vapor | kg | | - | - | 6.5 | 3.1 |
| Humedad residual | % | | 58 | 66 | 58 | 66 |

* Temperatura de agua fría 15 °C y caliente 65 °C.
 ** Programas con AS.
 *** En función de la presión del vapor.

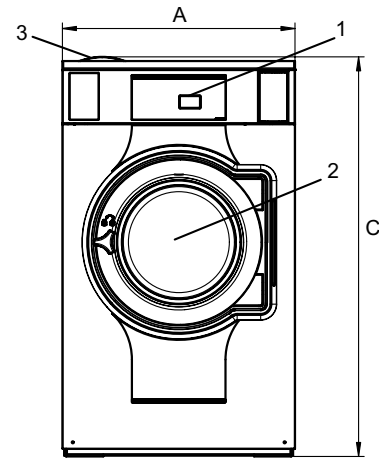
| Conexión eléctrica | | | | | |
|---------------------------|-------------------|-------|---------------|----------------|---------------|
| Alternativa calentamiento | Tensión principal | Hz | Potencia | Potencia total | Fusible |
| | | | calorífica kW | kW | recomendado A |
| Calentamiento eléctrico | 220-240V 3 - | 50/60 | 18.0 | 18.8 | 50 |
| | 380-415V 3N - | 50/60 | 18.0 | 18.7 | 35 |
| | 440V 3 - | 60 | 18.0 | 18.8 | 35 |
| | 480V 3 - | 60 | 18.0 | 18.8 | 25 |
| Vapor o sin calentamiento | 220-480V 1 - | 50/60 | - | 1.1 | 10 |

| Conexiones de agua y vapor | | W5250S |
|---|-------------------------------------|-----------|
| Válvulas de agua | DN | 20 |
| Presión del agua | kPa | 200-600 |
| Capacidad a 300 kPa | l/min | 60 |
| Válvula de descarga | ∅ mm | 75 |
| Capacidad de descarga | l/min | 170 |
| Válvula de vapor | DN | 15 |
| Presión de vapor | kPa | 300-600 |
| Tomas para detergente líquido | | 5 |
| Requisitos del suelo | | |
| Frecuencia de la fuerza dinámica | Hz | 11.7 |
| Carga sobre el suelo en extracción máxima | kN | 3.8 ± 5.9 |
| Niveles de sonido | | |
| Nivel de potencia/presión del sonido durante el centrifugado* | dB(A) | 74/59 |
| Nivel de potencia/presión del sonido durante el lavado* | dB(A) | 66/50 |
| Emisión de calor | | |
| % de potencia instalada, máx. | | 5 |
| Datos de transporte** | | |
| Peso | kg neto | 262 |
| Volumen de transporte | m ³ | 1.66 |
| Accesorios | | |
| Base para elevar la máquina | | x |
| Kit de mangueras de entrada de agua y/o vapor | | x |
| Colector de pelusa | | x |
| Dimensiones en mm | | |
| A Anchura | | 830 |
| B Profundidad | | 1029 |
| C Altura | | 1426 |
| D1 | | 468 |
| D2 | | 532 |
| E | | 1599 |
| F | | 1129 |
| G | | 80 |
| H | | 1328 |
| I | | 327 |
| J | | 247 |
| K | | 1288 |
| L | | 1203 |
| M | | 278 |
| N | | 100 |
| O | | 265 |
| P | | 162 |
| 1 Panel de control | 7 Descarga | |
| 2 Abertura de la puerta ∅ 435 mm | 8 Conexiones de entrada de líquidos | |
| 3 Cubeta del detergente | 9 Conexión eléctrica | |
| 4 Agua fría | 10 Conexión de vapor | |
| 5 Agua caliente | | |
| 6 Reutilización del agua | | |

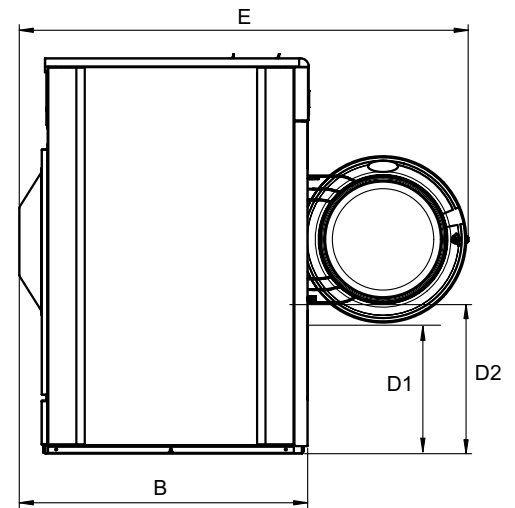
Panel frontal y paneles laterales en gris claro y azul (RAL 260 70 05, 250 60 30)

* Niveles de potencia del sonido medidos conforme a la norma ISO 60704.

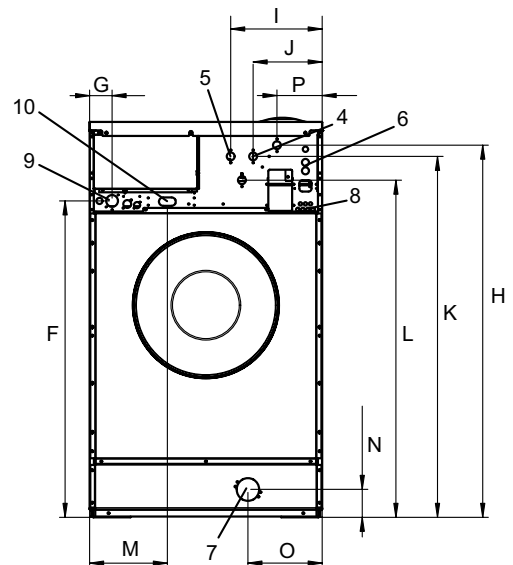
** Datos medios. El peso/volumen de transporte una vez embalado depende de la configuración. Póngase en contacto con el departamento de logística para conocer las medidas exactas.



Frontal



Vista lateral



Parte posterior