

# Lavadora Alto Centrifugado

## W5180S

### Características y ventajas

- **Características de Compass Pro® :**
  - Pantalla grande con botón selector para fácil selección de programa
  - Selección de idioma
  - Botones de selección y otras opciones para los programas de lavado más frecuentes
  - Bloques de programas de lavado optimizados en cuanto a ahorro, rendimiento y tiempo. (Disponible en programas generales)
- **AS - Ahorro automático (AS por sus siglas en inglés):**
  - La máquina pesa la ropa y regula la cantidad de agua y la energía que se van a utilizar en función de la carga. Esto se traduce en un importante ahorro si la máquina no está totalmente llena. (Disponible en programas generales)
- Consumos extremadamente bajos de agua y energía (consulte la siguiente tabla)
- Cubeta de detergente con cuatro compartimentos para la dosificación manual del detergente en polvo o líquido
- Centrifugado muy eficaz en el secado de la carga
- Puerta con junta y bisagras de gran resistencia
- Acero inoxidable y galvanizado en todas las piezas importantes para conseguir un alto nivel de protección contra la oxidación
- **Power Balance:**
  - Maximiza la fuerza de extracción, garantizando así un centrifugado más eficaz y un mayor ahorro en el secado
  - Minimiza la tensión en la máquina, con un funcionamiento carente de problemas y un aumento de la vida útil de la misma
  - Reduce las vibraciones, permitiendo así instalar la máquina en cualquier ubicación



Las imágenes mostradas solamente son representaciones del producto y pueden darse variaciones.

### Opciones principales

- Suministro automático de detergente líquido (tarjeta E / S opcional)
- Conexión a sistema de reservas- / pago o de contador de monedas

Especificaciones principales		W5180S			
Capacidad máx. factor de llenado 1:9	kg/lb	20/45			
Volumen del tambor,	litros	180			
diámetro	Ø mm	650			
Centrifugado	rpm	742			
Factor G		200			
Alternativas de calentamiento estándar electricidad	kW	13.0			
	vapor	X			
	sin calent.	X			
<b>Datos de consumo "Normal 60°C"</b>		El		Vapor***	
<b>Ahorro*</b>		Carga completa, 20 kg	Media carga**, 10 kg	Carga completa, 20 kg	Media carga**, 10 kg
Tiempo total	min	51	47	51	47
Consumo de agua (fría+caliente)	litros	128+31	65+17	159+0	82+0
Consumo de energía (motor/calentamiento/agua caliente)	kWh	0.3/0.9/2.0	0.25/0.75/1.05	0.3/-	0.25/-
Consumo de vapor	kg	-	-	4.4	2.7
Humedad residual	%	58	66	58	66

\* Temperatura de agua fría 15 °C y caliente 65 °C.  
 \*\* Programas con AS.  
 \*\*\* En función de la presión del vapor.

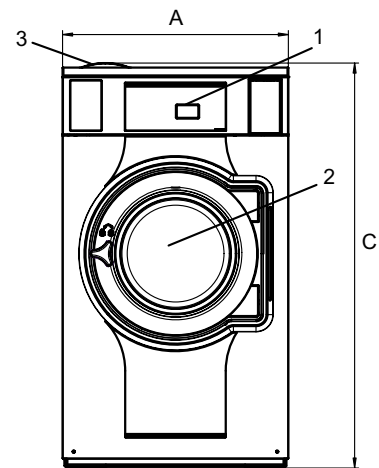
Conexión eléctrica					
Alternativa calentamiento	Tensión principal	Hz	Potencia	Potencia total	Fusible
			calorífica kW	kW	recomendado de A
Calentamiento eléctrico	220-240V 1 -	50/60	4,8/13,0	5,3/13,5	25/63
	220-240V 3 -	50/60	4,8/13,0	5,3/13,5	16/35
	380-415V 3N -	50/60	4,8/13,0	5,3/13,5	10/25
	440V 3 -	60	13,0	13,5	20
	480V 3 -	60	13,0	13,5	20
Vapor o sin calentamiento	220-480V 1 -	50/60	-	1,0	10

Conexiones de agua y vapor		W5180S
Válvulas de agua	DN	20
Presión del agua	kPa	200-600
Capacidad a 300 kPa	l/min	30
Válvula de descarga	∅ mm	75
Capacidad de descarga	l/min	170
Válvula de vapor	DN	15
Presión de vapor	kPa	300-600
Tomas para detergente líquido		5
Requisitos del suelo		
Frecuencia de la fuerza dinámica	Hz	12,4
Carga sobre el suelo en extracción máxima	kN	3,0 ± 4,8
Niveles de sonido		
Nivel de potencia/presión del sonido durante el centrifugado*	dB(A)	73/58
Nivel de potencia/presión del sonido durante el lavado*	dB(A)	68/53
Emisión de calor		
% de potencia instalada, máx.		5
Datos de transporte**		
Peso	kg neto	221
Volumen de transporte	m <sup>3</sup>	1,26
Accesorios		
Base para elevar la máquina		x
Kit de mangueras de entrada de agua y/o vapor		x
Colector de pelusa		x
Dimensiones en mm		
A Anchura		750
B Profundidad		914
C Altura		1345
D1		439
D2		500
E		1440
F		1048
G		80
H		1247
I		297
J		217
K		1227
L		1127
M		278
N		104
O		223
P		132
1 Panel de control	7 Descarga	
2 Abertura de la puerta ∅ 395 mm	8 Conexiones de entrada de líquidos	
3 Cubeta del detergente	9 Conexión eléctrica	
4 Agua fría	10 Conexión de vapor	
5 Agua caliente		
6 Reutilización del agua		

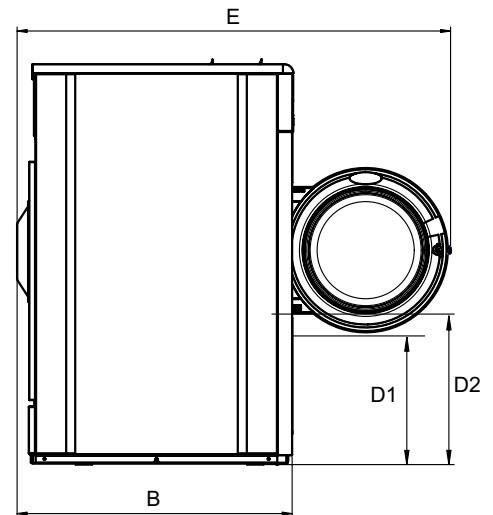
Panel frontal y paneles laterales en gris claro y azul (RAL 260 70 05, 250 60 30)

\* Niveles de potencia del sonido medidos conforme a la norma ISO 60704.

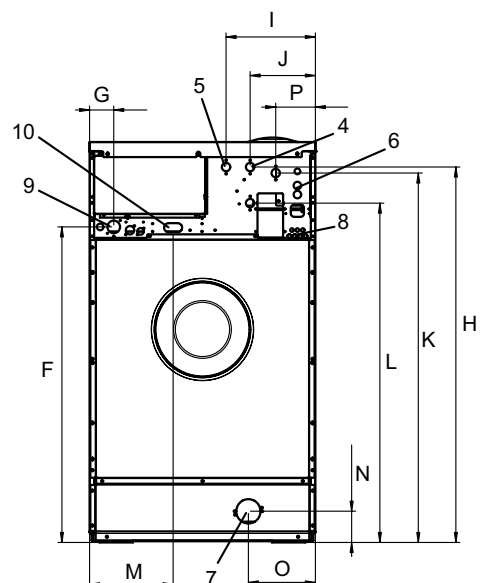
\*\* Datos medios. El peso/volumen de transporte una vez embalado depende de la configuración. Póngase en contacto con el departamento de logística para conocer las medidas exactas.



Frontal



Vista lateral



Parte posterior