

Lavadora Alto Centrifugado

W5180N

Características y ventajas

- **Características de Compass Pro® :**
 - Pantalla grande con botón selector para fácil selección de programa
 - Selección de idioma
 - Botones de selección y otras opciones para los programas de lavado más frecuentes
 - Bloques de programas de lavado optimizados en cuanto a ahorro, rendimiento y tiempo. (Disponible en programas generales)
- Consumos extremadamente bajos de agua y energía (consulte la siguiente tabla)
- Cubeta de detergente con cuatro compartimentos para la dosificación manual del detergente en polvo o líquido
- Centrifugado muy eficaz en el secado de la carga
- Puerta con junta y bisagras de gran resistencia
- Acero inoxidable y galvanizado en todas las piezas importantes para conseguir un alto nivel de protección contra la oxidación
- SuperBalance garantiza la estabilidad correcta en el centrifugado

Opciones principales

- Suministro automático de detergente líquido (tarjeta E / S opcional)
- Conexión a sistema de reservas- / pago o de contador de monedas



Las imágenes mostradas solamente son representaciones del producto y pueden darse variaciones.

Especificaciones principales		W5180N			
Capacidad máx. factor de llenado 1:9	kg/lb	20/45			
Volumen del tambor,	litros	180			
diámetro	∅ mm	650			
Centrifugado	rpm	525			
Factor G		100			
Alternativas de calentamiento estándar	electricidad kW	13.0			
	vapor	x			
	sin calent.	x			
Datos de consumo "Normal 60°C"		El		Vapor**	
Ahorro*		Carga completa, 20 kg	Media carga, 10 kg	Carga completa, 20 kg	Media carga, 10 kg
Tiempo total	min	50	47	50	47
Consumo de agua (fría+caliente)	litros	124+31	101+21	155+0	122+0
Consumo de energía (motor/calentamiento/agua caliente)	kWh	0.25/0.9/2.0	0.25/0.6/1.35	0.25/-	0.25/-
Consumo de vapor	kg	-	-	4.35	2.9
Humedad residual	%	69	78	69	78

* Temperatura de agua fría 15 °C y caliente 65 °C.
 ** En función de la presión del vapor.

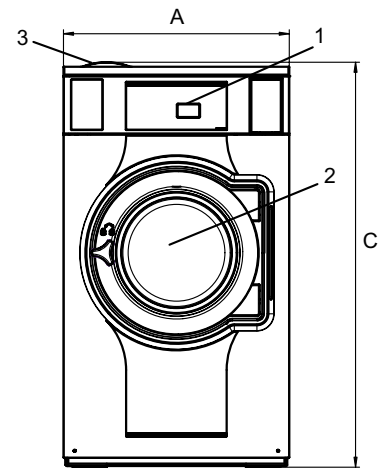
Conexión eléctrica					
Alternativa calentamiento	Tensión principal	Hz	Potencia	Potencia total	Fusible
			calorífica kW	kW	recomendado de A
Calentamiento eléctrico	220-240V 1 -	50/60	4,8/13,0	5,3/13,5	25/63
	220-240V 3 -	50/60	4,8/13,0	5,3/13,5	16/35
	380-415V 3N -	50/60	4,8/13,0	5,3/13,5	10/25
	440V 3 -	60	13,0	13,5	20
	480V 3 -	60	13,0	13,5	20
Vapor o sin calentamiento	220-480V 1 -	50/60	-	1,0	10

Conexiones de agua y vapor		W5180N
Válvulas de agua	DN	20
Presión del agua	kPa	200-600
Capacidad a 300 kPa	l/min	30
Válvula de descarga	∅ mm	75
Capacidad de descarga	l/min	170
Válvula de vapor	DN	15
Presión de vapor	kPa	300-600
Tomas para detergente líquido		5
Requisitos del suelo		
Frecuencia de la fuerza dinámica	Hz	8,8
Carga sobre el suelo en extracción máxima	kN	2,9 ± 3,9
Niveles de sonido		
Nivel de potencia/presión del sonido durante el centrifugado*	dB(A)	70/55
Nivel de potencia/presión del sonido durante el lavado*	dB(A)	67/52
Emisión de calor		
% de potencia instalada, máx.		5
Datos de transporte**		
Peso	kg neto	207
Volumen de transporte	m ³	1.26
Accesorios		
Base para elevar la máquina		x
Kit de mangueras de entrada de agua y/o vapor		x
Colector de pelusa		x
Dimensiones en mm		
A Anchura		750
B Profundidad		914
C Altura		1345
D1		439
D2		500
E		1440
F		1048
G		80
H		1247
I		297
J		217
K		1227
L		1127
M		278
N		104
O		223
P		132
1 Panel de control	7 Descarga	
2 Abertura de la puerta ∅ 395 mm	8 Conexiones de entrada de líquidos	
3 Cubeta del detergente	9 Conexión eléctrica	
4 Agua fría	10 Conexión de vapor	
5 Agua caliente		
6 Reutilización del agua		

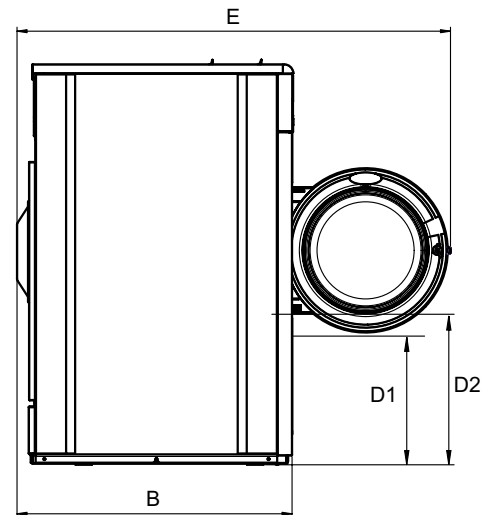
Panel frontal y paneles laterales en gris claro y azul (RAL 260 70 05, 250 60 30)

* Niveles de potencia del sonido medidos conforme a la norma ISO 60704.

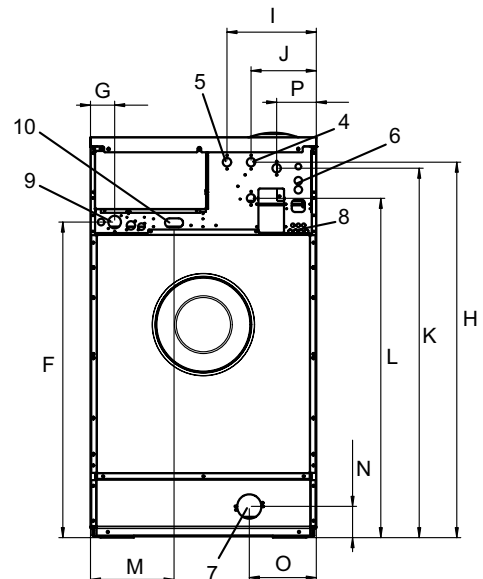
** Datos medios. El peso/volumen de transporte una vez embalado depende de la configuración. Póngase en contacto con el departamento de logística para conocer las medidas exactas.



Frontal



Vista lateral



Parte posterior