

Lavadora Alto Centrifugado

W4600H

Características y ventajas

- Clarus Control[®] – microprocesador programable con 9 programas fijos y hasta 192 programas que permiten libre programación
- Gran capacidad de centrifugado para eficiente extracción del agua
- Motor controlado por variador de frecuencia para lavado óptimo
- Se entrega con 8 + 5 señales para detergente líquido
- Ocho tomas para detergente líquido
- Puerta grande para facilitar la carga y descarga
- Todas las piezas críticas son de acero inoxidable para un elevado nivel de resistencia a la corrosión
- Paneles laterales de acero galvanizado pintados a polvo
- Juntas de cojinete lubricadas con aceite para una larga vida útil. Alarma de cubeta vacía
- Calentamiento eléctrico o directo por vapor
- Bajo nivel de ruido
- Diseñada para facilitar el servicio y mantenimiento

Opciones principales

- Tolva de carga de montaje frontal
- Basculamiento hacia adelante o hacia adelante/atrás con plena función de retorno
- Aislamiento térmico/acústico
- Grifo de prueba con tubo de nivel
- Dos válvulas de descarga para recuperación de solución de agua/lavado
- Cubeta de detergente en polvo para cinco departamentos (ubicada en el frontal o en el lado derecho de la máquina)
- Tercera válvula de agua
- Válvulas de agua grandes
- IS – Integrated Saving
- Conexión con sistema inteligente de detección de detergente (DMIS)
- Conexión a CMIS



Las imágenes mostradas solamente son representaciones del producto y pueden darse variaciones.

Especificaciones principales				W4600H		
Capacidad máx.		kg/lb		65/145		
Volumen del tambor		litros		600		
		diámetro	Ø mm	980		
Centrifugado			rpm	800		
Factor G				350		
Alternativas de calentamiento	electricidad		kW	38.4 / 54.0		
	vapor			x		
	sin calent.			-		
Datos de consumo "Normal 60°C" * (7G01)				Vapor**	El 36.0 kW	El 54.0 kW
Tiempo total (fría+caliente/fría)			min	39/42	42/-	40/-
Consumo de agua (fría/caliente)			litros	321/92	321/92	321/92
Consumo de energía (motor/calentamiento/agua caliente)			kWh	1.2/-	1.2/3.5/5.9	1.2/3.5/5.9
Consumo de vapor (fría/caliente)			kg	7	-	-
Consumo de vapor (fría)			kg	14	-	-

* Con factor de llenado 1:10. Temperatura del agua de 15°C el agua fría y de 65°C el agua caliente.

** Vapor a 300-400 kPa.

Fabricadas de conformidad con las normas ISO 9001 e ISO 14001.

Certificadas con el certificado CB para la Directiva de Baja Tensión y con la Marca S de seguridad de conformidad con la Directiva de máquinas. Grado de protección IP X4D.

Conexión eléctrica					
Alternativa calentamiento	Tensión principal		Potencia calorífica kW	Potencia total kW	Fusible recomendado de A
		Hz			
Calentamiento eléctrico	220-240V 3 -	50/60	38.4/54.0	41.0/56.6	125/160
	380-415V 3 -	50/60	38.4/54.0	41.0/56.6	63/100
	440/480V 3 -	50/60	38.4/54.0	41.0/56.6	63/80
	220V 3 -	50/60	49.4	52.0	160
Vapor o sin calentamiento	220-240V 3 -	50/60	-	4.8	20
	380-480V 3 -	50/60	-	4.8	16

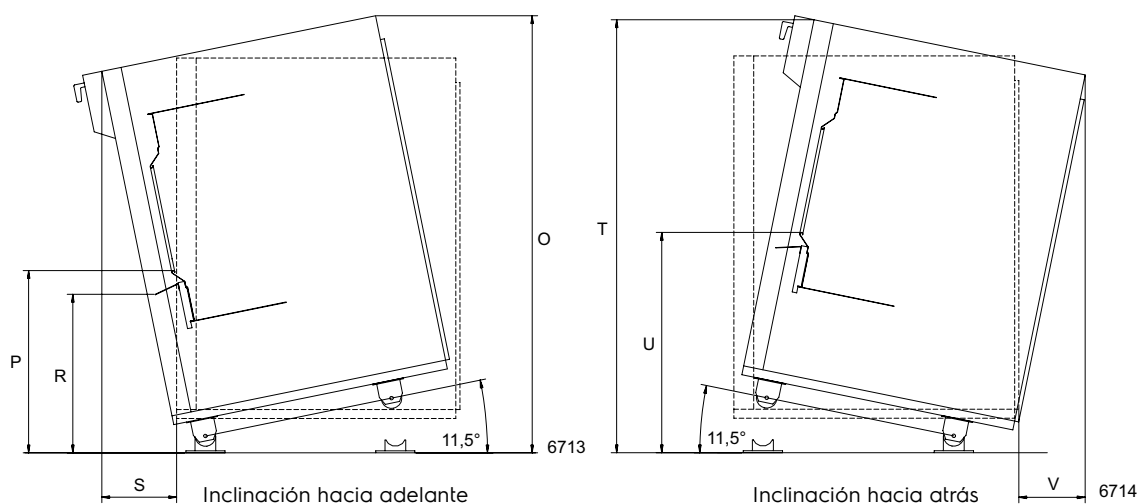
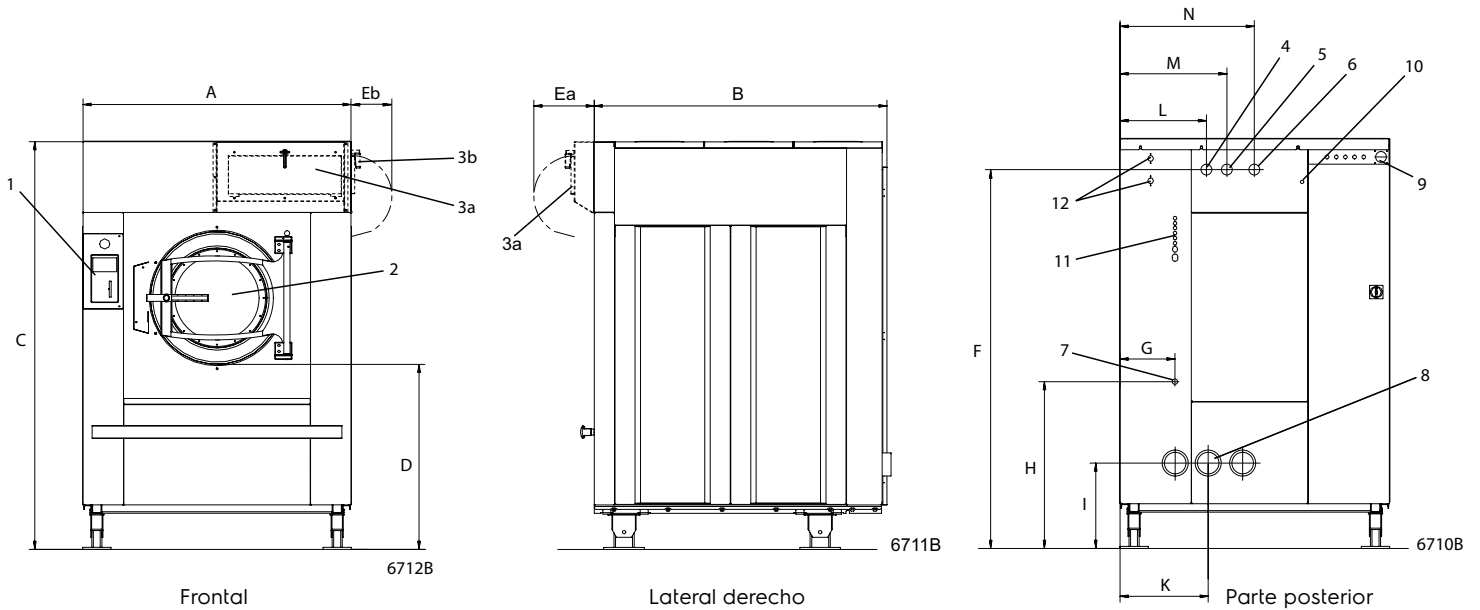
Conexiones de agua, vapor y aire			W4600H
Válvulas de agua	DN		25
Presión de agua rec.	kPa		200-600
Límites de funcionamiento para la válvula de agua	kPa		50-1000
Capacidad a 300 kPa	l/min		110
Válvula de descarga	∅ mm		110
Capacidad de descarga	l/min		400
Válvula de vapor	DN		20
Presión de vapor rec.	kPa		300-600
Límites de funcionamiento para la válvula de vapor	kPa		50-800
Aire comprimido	DN		6
Presión de aire	kPa		500-700
Consumo de aire	l/h		20
Cubeta de detergente para cinco departamentos	DN		20
Requisitos del suelo			
Frecuencia de la fuerza dinámica	Hz		13.3
Carga sobre el suelo en extracción máxima	kN		16.9 ± 1.4
Niveles de sonido			
Nivel de emisión acústica*	dB(A)		76
Con insonorización	dB(A)		< 70
Emisión de calor			
% de potencia instalada, máx.			6
Datos de transporte**			
	neto, kg		1380
	embalada, kg		1500
Volumen de transporte	m ³		5.7

* Nivel de presión acústica de emisiones ponderada en A en los lugares de trabajo.

** Datos medios. El peso/volumen de transporte una vez embalado depende de la configuración. Póngase en contacto con el departamento de logística para conocer las medidas exactas.

Dimensiones en mm	W4600H
A Anchura	1390
B Profundidad	1585
C Altura std/tilt+IWS	1975/2015
D Altura, pie bajo	-
Ea std/tilt+IWS	870/910
Eb	300
F std/tilt+IWS	1825/1865
G	270
H std/tilt+IWS	780/820
I std/tilt+IWS	380/420
K	435
L	425
M	525
N	660
O	2225
P	935
R	815
S	325
T	2200
U	1120
V	300

- 1 Panel de control
- 2 Diámetro de la puerta \varnothing 580
- 3a Cubeta de detergente en polvo para cinco departamentos, frontal (opcional)
- 3b Cubeta de detergente en polvo para cinco departamentos, en el lado derecho (opcional)
- 4 Toma de agua fría
- 5 Toma de agua caliente
- 6 Tercera toma de agua (opcional)
- 7 Conexión de vapor
- 8 Descarga
- 9 Conexión eléctrica
- 10 Aire comprimido
- 11 Tomas de detergente líquido exteriores, 6 ent \varnothing 10 mm, 1 ent \varnothing 16 mm and 1 ent \varnothing 20 mm
- 12 Toma de agua, cubeta de detergente líquido (opcional) 3/4"



Opciones principales

- Tolva de carga de montaje frontal - carga fácil de sistema "sling-bag". Accionamiento manual.
- Basculamiento hacia atrás y adelante - el basculamiento hacia atrás puede utilizarse junto con rueda de entrada u otro sistema de carga.
- Basculamiento hacia adelante con tambor de retorno facilita la descarga a carro.
- Aislamiento acústico/térmico: reduce el nivel de ruido a menos de 70 dB(A).
- Grifo prueba con tubo de nivel permite tomar muestras de la solución de lavado.
- Sistema de recuperación de solución de agua/lavado - dos válvulas de descarga permiten recuperar el agua de los aclarados y volverla a usar en el lavado.
- Cubeta de detergente para cinco departamentos - para detergente en polvo. (5 x 1 litros), en el lado derecho o en el frontal.
- Toma de agua adicional mediante una bomba desde un sistema de recuperación.
- Tercera toma de agua - electroválvula de agua para agua dura.
- Componentes para toma de vapor.
- Componentes de conexión para 2 tomas de agua.
- Componentes de conexión para 3 tomas de agua.
- Componentes de conexión para toma de bomba. Recuperación
- IS - Integrated Saving.
- Calentamiento combinado de vapor y eléctrico - permite alternancia entre electricidad y vapor.
- Conexión al sistema inteligente de detección de detergente (DMIS)
- Válvulas de agua grandes (DN 32 / 1 1/4" BSP)
- Kit de conexión a la red CMIS (Certus Management Information Systems). CMIS facilita estadísticas, códigos de error, intervalos de mantenimiento, comprobantes del proceso, etc.

Prestación opcional

- Programa WPM para PC. Permite crear programas de lavado en un PC y transmitirlos a la máquina mediante una tarjeta de memoria.



CMIS se puede instalar en lavadoras con programador Clarus Control, secadoras con Selecta Control y calandras con sistema de control electrónico.

Para acceder a los informes estadísticos tan sólo se necesita un PC convencional.

