

# Secadora

## T5675

### Características y ventajas

- Con circulación de aire axial y diseño hermético proporciona un bajo consumo de energía
- Alta producción (2 cargas completas por hora)
- Puerta amplia para facilitar la carga y descarga
- Acceso fácil y ergonómico al filtro de pelusas
- Excelente eficiencia de evaporación de agua por kWh
- La versión de monedas con Ecopower para evitar el sobresecado de prendas y consumir menos energía
- Con control de programa Compass Pro
  - Pantalla grande y nítida con botón selector para fácil selección de programa
  - Fácil acceso con interfaz de uso sencillo
  - Selección de idioma
  - Paquetes de programa de secado optimizados para Economía, Minuciosidad y Tiempo
  - Programa de servicio para ajuste de parámetros
  - Conexión USB

### Opciones principales

- Frontal de acero inoxidable
- Cesto en acero inoxidable
- Control de Humedad Residual - RMC
- Conexión a sistema de reserva / pago o a un contador de monedas
- Inversor de giro
- Botón de parada de emergencia
- Disyuntor eléctrico

### Accesorios

- Toma de aire fresco
- Inserción para equipamientos especiales de secado
- Salida de vahos en la parte superior

**La evacuación superior no está disponible en las secadoras con calentamiento a vapor**



Las imágenes mostradas solamente son representaciones del producto y pueden darse variaciones.

Especificaciones principales			T5675			
Capacidad, factor de llenado 1:18	kg/lb		37.5/82.7			
factor de llenado 1:22	kg/lb		30.6/67.5			
Volumen del cesto	litros		675			
Diámetro del cesto	mm		913			
Alternativas de calentamiento			32.0/40.0			
electricidad	kW		14 3400 (42)			
gas	BTU/h (kW)		46			
vapor 600-700 kPa	kW					
<b>Datos de consumo*</b>			32.0 kW	40.0 kW	Gas	Vapor
Tiempo total con 30.6 kg	min		28	23	23	22
Consumo de energía con 30.6 kg	kWh		15.10	15.08	16.42	19.27
Evaporación	g/min		544	676	653	700
Energía (kWh/litro) de agua evaporada	kWh/l		0.98	0.98	1.07	1.26

\* A plena carga con prendas de algodón y humedad residual del 50% secado hasta el 0%.

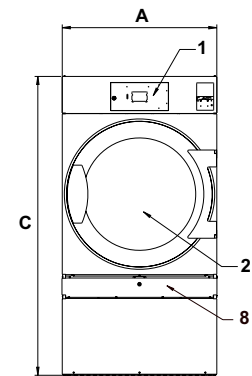
Fabricadas de conformidad con las normas ISO 9001 e ISO 14001. Certificadas con el certificado CB para la Directiva de Baja Tensión y con la Marca S de seguridad de conformidad con la Directiva de máquinas. Grado de protección IP X4D.

Conexión eléctrica					
Alternativa calentamiento	Tensión principal		Potencia calorífica	Potencia total	Fusible recomendado
		Hz	kW	kW	A
Calentamiento eléctrico	220-240V 3 ~	50/60	32.0/40.0	34.4/42.4	100/125
	380-415V 3 ~	50/60	32.0/40.0	34.5/42.5	50/63
	400V 3 ~	50/60	24.0	26.5	50
Calentado por gas / Calentado por vapor	220-240V 1 ~	50/60	-	2.0	10
	220-240V 3 ~	50/60	-	2.4	10
	380-480V 3 ~	50/60	-	2.5	10

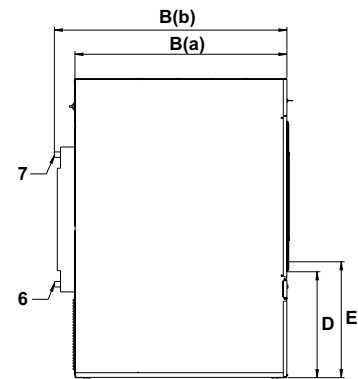
Conexiones de evacuación, gas y vapor			T5675
Toma de vapor	ISO 7/1-R		1"
Presión de vapor	kPa		100-1000
Consumo de vapor	kg/h		65
Salida de condensados	ISO 7/1-R		1"
Gas	NG/PG	ISO 7/1-R	1/2"
Presión de gas	Gas natural	Pa	2000
		mbar	20
Propano	Pa		2800-3700
	mbar		28-37
Evacuación	Ø mm		200
Circulación máxima del aire:			
Electricidad 50 Hz / 60 Hz	m <sup>3</sup> /h		1140 / 1140
Gas 50 Hz / 60 Hz	m <sup>3</sup> /h		1140 / 1140
Vapor 50 Hz / 60 Hz	m <sup>3</sup> /h		1380 / 1380
Presión estática de retroceso máxima:			
Electricidad 50 Hz / 60 Hz	Pa		270 / 800
Gas 50 Hz / 60 Hz	Pa		410 / 800
Vapor 50 Hz / 60 Hz	Pa		900 / 1100
Niveles de sonido			
Nivel de potencia/presión del sonido durante el secado*			dB(A)
			74/57
Emisión de calor			
% de potencia instalada, máx.			15
Datos de transporte**			
Volumen de transporte	neto, kg		283
	embalada, m <sup>3</sup>		3.25
Dimensiones en mm			
A	Anchura		961
B(a)	Profundidad		1560
B(b)	Profundidad		1640
C	Altura		1857
D			660
E			720
F			170
G			1490
H			200
I			180
J			1560
K			50
L			480
M			580
N			805
1	Panel de mando		
2	Puerta Ø 810 mm		
3	Conexión eléctrica		
4	Conexión de gas		
5	Conexión de salida de evacuación		
6	Salida de condensados		
7	Conexión de vapor		
8	Filtro de pelusas		

\* Niveles de potencia del sonido medidos conforme a la norma ISO 60704.

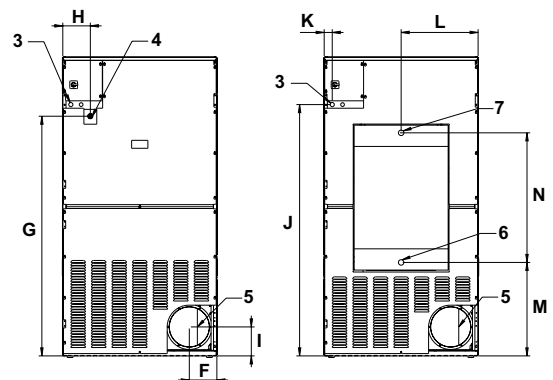
\*\* Datos medios. El peso/volumen de transporte una vez embalado depende de la configuración. Póngase en contacto con el departamento de logística para conocer las medidas exactas.



Parte frontal



Lateral izquierdo



El, gas

Vapor

Parte trasera