

# Lavadora Alto Centrifugado

## WS6-20 Compass Pro



**Lavadora con gran capacidad de ahorro y fácil de usar**



### Prioridad en las personas

Diseño ergonómico homologado, con un enfoque centrado en las personas con el objetivo de ofrecer una excelente experiencia de usuario.

El microprocesador Compass Pro® ofrece:

- Fácil selección de programas
- Selección de idioma
- Rápida selección y botones de opciones para los programas de lavado y las opciones más utilizados
- Paquetes de programas de lavado optimizados para Economía, Prestaciones y Tiempo



### Ahorros a largo plazo

Consumos extremadamente bajos de agua y energía - consulte la tabla siguiente

- Automatic Savings (ahorro automático): la máquina pesa la ropa y ajusta el nivel de agua en consecuencia, para ahorrar agua y energía con las cargas incompletas
- Elevada fuerza de centrifugado para una eliminación de agua eficiente
- Power Balance (equilibrio de potencia) mide, corrige los desequilibrios y ajusta la fuerza G en tiempo real, maximizando la eliminación de agua y permitiendo el ahorro de tiempo y dinero en el proceso de secado



### Alto control

Supervisión del estado del equipo y del rendimiento desde cualquier parte, que permite intervenir y mejorar la productividad de su negocio

- Posibilidad de conexión con OnE Laundry, el asistente personal para la validación de higiene, gestión de procesos y beneficios.



### Higiene Global Avanzada

Paquete de programas Higiene Global Avanzada\* de desinfección con reducción log 6 demostrada\*\* en el proceso de lavado de ropa, lo que cumple los criterios de todas las normas locales homologadas

### Principales opciones

- Suministro automático de detergente líquido (tarjeta E/S opcional)
- Ahorro de productos químicos con la ayuda de la función Efficient dosing, con bombas peristálticas ED y ED Venturi
- Posibilidad de conexión con sistemas de reserva/pago o monederos



Las imágenes mostradas solamente son representaciones del producto y pueden darse variaciones.

\* Programas disponibles en la biblioteca estándar de todos los productos, excluyendo aquellos productos para segmentos específicos en que la temperatura del agua no es controlable.

\*\* La reducción log 6 equivale a una reducción del 99,9999% en la infectividad viral. La eficacia de reducción del virus SARS-CoV-2 y otros patógenos en el proceso está confirmada por RISE (Research Institute of Sweden) basándose en los datos de laboratorio de Electrolux Professional.

Especificaciones principales				WS6-20			
Capacidad, factor de llenado 1:9		kg/lb		20/45			
Volumen del tambor, diámetro		litros		180			
		ø mm		650			
Centrifugado		rpm		742			
Factor G				200			
Alternativas de calentamiento estándar	electricidad	kW		13.0			
	vapor			x			
	sin calent.			x			
<b>Datos de consumo "Normal 60°C"</b>				El		Vapor***	
Tiempo total		min		Carga completa, 20 kg	Media carga, 10 kg	Carga completa, 20 kg	Media carga, 10 kg
Consumo de agua (fría+caliente)		litros		51	47	51	47
Consumo de energía (motor/calentamiento/agua caliente)		kWh		128+31	65+17	159+0	82+0
Consumo de vapor		kg		0.3/0.9/2.0	0.25/0.75/1.05	0.3/-	0.25/-
Humedad residual		%		-	-	4.4	2.7
				58	66	58	66

\* Temperatura de agua fría 15 °C y caliente 65 °C.

\*\* Programas con AS.

\*\*\* En función de la presión del vapor.

Conexión eléctrica					
Alternativa calentamiento	Tensión principal		Potencia calorífica	Potencia total	Fusible recomendado
	Hz		kW	kW	A
Calentamiento eléctrico	220-240V 1/1N - 50/60		4.8/13.0	5.3/13.5	25/63
	220-240V 3 - 50/60		4.8/13.0	5.3/13.5	16/35
	380-415V 3/3N - 50/60		4.8/13.0	5.3/13.5	10/25
	440V 3 - 50/60		13.0	13.5	20
	480V 3 - 60		13.0	13.7	20
Vapor o sin calentamiento	208-240V 1/1N - 50/60		*	0.8	10
	380-480V 1 - (**) 50/60		*	0.8	10

\* La potencia total y el fusible recomendado no dependen de la potencia calorífica en dichos casos.

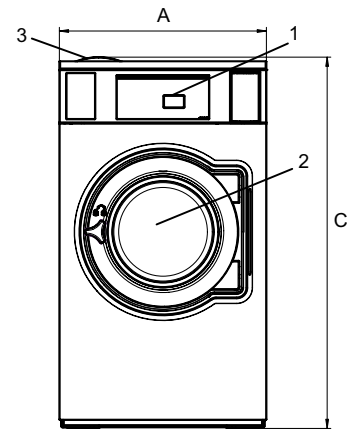
\*\* Preparada para 3 -.

Conexiones de agua y vapor		WS6-20
Válvulas de agua	DN	20
Presión del agua	kPa	200-600
Capacidad a 300 kPa	l/min	30
Válvula de descarga	∅ mm	75
Capacidad de descarga	l/min	170
Válvula de vapor	DN	15
Presión de vapor	kPa	300-600
Tomas para detergente líquido		5
Requisitos del suelo		
Frecuencia de la fuerza dinámica	Hz	12.4
Carga sobre el suelo en extracción máxima	kN	3.0 ± 4.8
Niveles de sonido		
Nivel de potencia/presión del sonido durante el centrifugado*	dB(A)	73/58
Nivel de potencia/presión del sonido durante el lavado*	dB(A)	68/53
Emisión de calor		
% de potencia instalada, máx.		5
Datos de transporte**		
Peso	kg neto	221
Volumen de transporte	m <sup>3</sup>	1.26
Accesorios		
Base para elevar la máquina		x
Kit de mangueras de entrada de agua y/o vapor		x
Colector de pelusa		x
Dimensiones en mm		
A Anchura		750
B Profundidad		915
C Altura		1345
D1		440
D2		515
E		1435
F		1050
G		80
H		1245
I		295
J		215
K		1225
L		1125
M		280
N		105
O		225
P		130
1 Panel de control	7 Descarga	
2 Abertura de la puerta ∅ 395 mm	8 Conexiones de entrada de líquidos	
3 Cubeta del detergente	9 Conexión eléctrica	
4 Agua fría	10 Conexión de vapor	
5 Agua caliente		
6 Reutilización del agua		

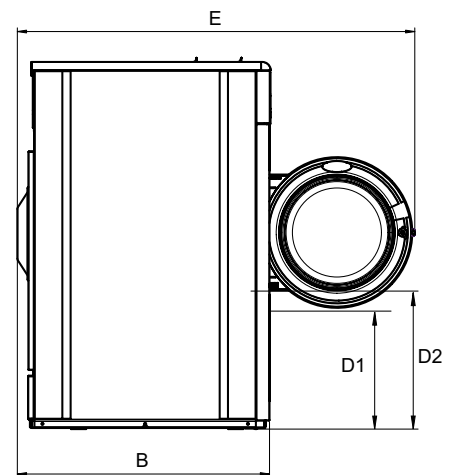
Panel frontal y paneles laterales en gris plateado y azul oscuro (pueden pedirse muestras de color en el número de pieza 472998313).

\* Niveles de potencia del sonido medidos conforme a la norma ISO 60704.

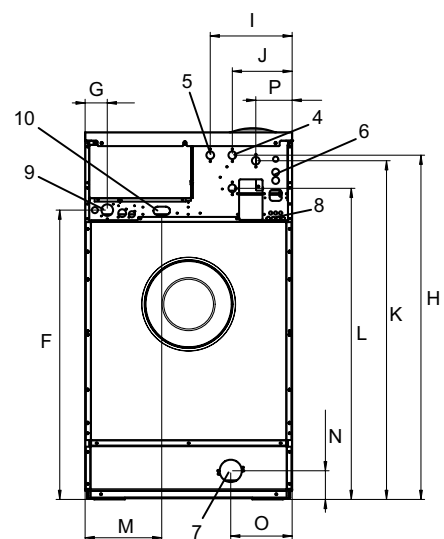
\*\* Datos medios. El peso/volumen de transporte una vez embalado depende de la configuración. Póngase en contacto con el departamento de logística para conocer las medidas exactas.



Frontal



Vista lateral



Parte posterior