

# Lavadora Alto Centrifugado

## WN6-14 Compass Pro



Lavadora con gran capacidad de ahorro y fácil de usar



### Prioridad en las personas

Diseño ergonómico homologado, con un enfoque centrado en las personas con el objetivo de ofrecer una excelente experiencia de usuario.

El microprocesador Compass Pro® ofrece:

- Fácil selección de programas
- Selección de idioma
- Rápida selección y botones de opciones para los programas de lavado y las opciones más utilizados
- Paquetes de programas de lavado optimizados para Economía, Prestaciones y Tiempo



### Ahorros a largo plazo

Consumos extremadamente bajos de agua y energía - consulte la tabla siguiente

- Elevada fuerza de centrifugado para una eliminación de agua eficiente
- Super Balance garantiza la fuerza de centrifugado exacta



### Alto control

Supervisión del estado del equipo y del rendimiento desde cualquier parte, que permite intervenir y mejorar la productividad de su negocio

- Posibilidad de conexión con OnE Laundry, el asistente personal para la validación de higiene, gestión de procesos y beneficios.



### Higiene Global Avanzada

Paquete de programas Higiene Global Avanzada\* de desinfección con reducción log 6 demostrada\*\* en el proceso de lavado de ropa, lo que cumple los criterios de todas las normas locales homologadas

### Principales opciones

- Suministro automático de detergente líquido (tarjeta E/S opcional)
- Posibilidad de conexión con sistemas de reserva/pago o monederos



Las imágenes mostradas solamente son representaciones del producto y pueden darse variaciones.

\* Programas disponibles en la biblioteca estándar de todos los productos, excluyendo aquellos productos para segmentos específicos en que la temperatura del agua no es controlable.  
 \*\* La reducción log 6 equivale a una reducción del 99,9999% en la infectividad viral. La eficacia de reducción del virus SARS-CoV-2 y otros patógenos en el proceso está confirmada por RISE (Research Institute of Sweden) basándose en los datos de laboratorio de Electrolux Professional.

Especificaciones principales				WN6-14			
Capacidad, factor de llenado 1:9		kg/lb		14/30			
Volumen del tambor, diámetro		litros		130			
Centrifugado		ø mm		595			
Factor G		rpm		625			
Alternativas de calentamiento estándar	electricidad	kW		130			
Alternativas de calentamiento de bajo consumo	electricidad	kW		7.5 / 10.0			
	vapor			3.0			
	sin calent.			x			
				x			
<b>Datos de consumo "Normal 60°C"</b>				El		Vapor***	
Tiempo total		min		Carga completa, 14 kg	Media carga, 7 kg	Carga completa, 14 kg	Media carga, 7 kg
Consumo de agua (fría+caliente)		litros		47	45	47	45
Consumo de energía (motor/calentamiento/agua caliente)		kWh		87+23	64+15	110+0	79+0
Consumo de vapor		kg		0.15/0.65/1.45	0.15/0.45/1.0	0.15/-	0.15/-
Humedad residual		%		-	-	3.15	2.2
				65	74	65	74

\* Temperatura de agua fría 15 °C y caliente 65 °C.  
 \*\* Programas con AS.  
 \*\*\* En función de la presión del vapor.

Conexión eléctrica					
Alternativa calentamiento	Tensión principal		Potencia calorífica kW	Potencia total kW	Fusible recomendado de A
	Hz				
Calentamiento eléctrico	220-240V 1/1N -	50/60	3.0/7.5/10.0	3.5/7.9/10.4	16/35/50
	220-240V 3 -	50/60	3.0/7.5/10.0	3.5/7.9/10.4	16/25/32
	380-415V 3/3N -	50/60	3.0/7.5/10.0	3.4/7.9/10.4	10/16/16
	440V 3 -	50/60	7.5/10.0	7.9/10.4	16
480V 3 -	60	10.0	10.4	16	
Vapor o sin calentamiento	208-240V 1/1N -	50/60	*	0.8	10
	380-480V 1 - (**)	50/60	*	0.8	10

\* La potencia total y el fusible recomendado no dependen de la potencia calorífica en dichos casos.

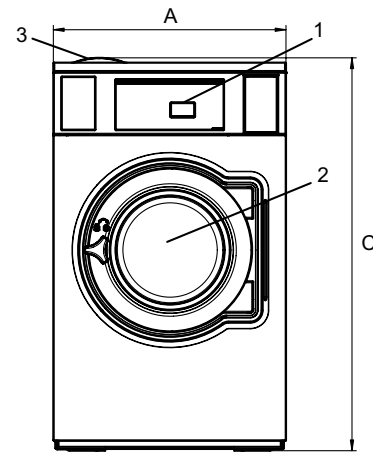
\*\* Preparada para 3 -.

Conexiones de agua y vapor		WN6-14
Válvulas de agua	DN	20
Presión del agua	kPa	200-600
Capacidad a 300 kPa	l/min	20
Válvula de descarga	∅ mm	75
Capacidad de descarga	l/min	170
Válvula de vapor	DN	15
Presión de vapor	kPa	300-600
Tomas para detergente líquido		5
Requisitos del suelo		
Frecuencia de la fuerza dinámica	Hz	9.1
Carga sobre el suelo en extracción máxima	kN	2.4 ± 3.1
Niveles de sonido		
Nivel de potencia/presión del sonido durante el centrifugado*	dB(A)	68/53
Nivel de potencia/presión del sonido durante el lavado*	dB(A)	62/47
Emisión de calor		
% de potencia instalada, máx.		5
Datos de transporte**		
Peso	kg neto	154
Volumen de transporte	m <sup>3</sup>	1.02
Accesorios		
Base para elevar la máquina		x
Kit de mangueras de entrada de agua y/o vapor		x
Colector de pelusa		x
Dimensiones en mm		
A Anchura		720
B Profundidad		790
C Altura		1220
D1		370
D2		440
E		1335
F		920
G		80
H		1120
I		215
J		125
K		1100
L		1000
M		280
N		105
O		210
1 Panel de control	7 Descarga	
2 Abertura de la puerta ∅ 365 mm	8 Conexiones de entrada de líquidos	
3 Cubeta del detergente	9 Conexión eléctrica	
4 Agua fría	10 Conexión de vapor	
5 Agua caliente		
6 Reutilización del agua		

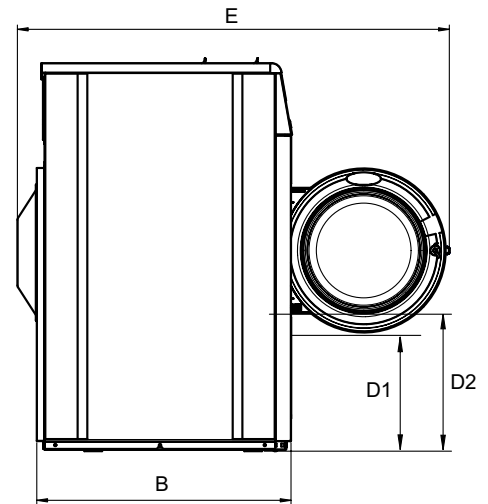
Panel frontal y paneles laterales en gris plateado y azul oscuro (pueden pedirse muestras de color en el número de pieza 472998313).

\* Niveles de potencia del sonido medidos conforme a la norma ISO 60704.

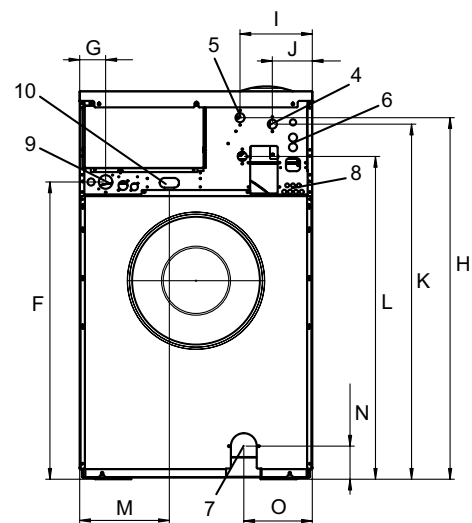
\*\* Datos medios. El peso/volumen de transporte una vez embalado depende de la configuración. Póngase en contacto con el departamento de logística para conocer las medidas exactas.



Frontal



Vista lateral



Parte posterior